



Amtliche Bekanntmachungen



ACHTUNG! REDAKTIONSSCHLUSS DES KÖNGENER ANZEIGERS

Wegen des Feiertages am **3. Oktober 2013** in **Kalenderwoche 40**, ist der Annahmeschluss nicht am Dienstag, dem 1. Oktober 2013, sondern bereits am

Montag, dem 30. September 2013, um 13:30 Uhr.

Wir bitten um Verständnis und um rechtzeitige Abgabe der Artikel, da verspätet eingegangene Manuskripte nicht mehr veröffentlicht werden können.

Gemeindeverwaltung

Einladung zur Gemeinderatssitzung

am **Dienstag, dem 01. Oktober 2013**, findet um **19.00 Uhr** im **Sitzungssaal** der Zehntscheuer, Kiesweg 5 eine Gemeinderatssitzung statt, zu der ich Sie hiermit einlade.

TAGESORDNUNG:

1. Wahl der Bürgermeisterin/
des Bürgermeisters im Jahr 2014
 - 1.1 Wahltermin, Termin einer evtl. Neuwahl, Termin der Stellenausschreibung, Text der Stellenausschreibung, Bewerbungsfristen, Termin und Durchführung einer Bewerbervorstellung
 - 1.2 Bildung des Gemeindevwahlausschusses
2. Teilfortschreibung des Regionalplans für die Region Stuttgart zur Festlegung von Vorranggebieten für die Nutzung der Windenergie

- Beteiligung zur Änderung des Planentwurfs

3. Rechnungsabschluss 2010
4. Bausachen
 - 4.1 Errichtung eines Gerätehauses auf dem Flst. 133750/10 an der Ringstraße
 - 4.2 Abbruch eines 2-Familienhauses mit Garagen, Tiefe Straße 14

5. Bekanntgaben von Beschlüssen aus nichtöffentlicher Sitzung

6. Protokollauflegung

7. Bekanntgaben, Anträge, Verschiedenes

Im Anschluss findet eine nichtöffentliche Sitzung statt.

Vorlagen für die öffentliche Sitzung liegen an der Pforte im Rathaus bereit.

gez.
Weil
Bürgermeister

Impressum

Der Kögener Anzeiger erscheint einmal wöchentlich donnerstags.

Herausgeber: Gemeinde Köngen. Redaktion: Andreas Halw, Tel. 8007-13.

Druck und Verlag: Nussbaum Medien Weil der Stadt GmbH & Co. KG, Merklinger Str. 20, 71263 Weil der Stadt. Verantwortlich für den amtlichen Teil, alle sonstigen Verlautbarungen und Mitteilungen: Bürgermeister Hans Weil, Stöfflerplatz 1, 73257 Köngen, für „Was sonst noch interessiert“ und den Anzeigenteil: Brigitte Nussbaum, Merklinger Str. 20, 71263 Weil der Stadt. Bezugspreis: 21,10 € jährlich.

Sämtliche Textbeiträge müssen beim Bürgermeisteramt aufgegeben werden: (anzeiger@koengen.de). Anzeigen können sowohl beim Bürgermeisteramt als auch direkt beim Verlag, 71263 Weil der Stadt, Merklinger Str. 20, Tel. 07033 525-0, Fax 07033 2048, www.nussbaummedien.de, aufgegeben werden (mit Ausnahme von Anzeigen mit politischem Inhalt; sie sind grundsätzlich beim Bürgermeisteramt aufzugeben und müssen dort einen Tag - 14.30 Uhr - vor dem jeweiligen Annahmeschluss vorliegen). Anzeigenannahme: Tel. 07161 93020-28, anzeigen.73066@nussbaummedien.de. Bestellungen sind bei den Austrägerinnen und beim Bürgermeisteramt möglich. Einzelversand nur gegen Bezahlung der vierteljährlich zu entrichtenden Abonnementgebühr und Versandkosten.

Vertrieb (Abonnement und Zustellung): WDS Pressevertrieb GmbH, Josef-Beyerle-Straße 2, 71263 Weil der Stadt, Tel. 07033 6924-0 oder 6924-13. E-Mail: abonntenen@wdspresservertrieb.de. Internet: www.wdspresservertrieb.de



150 Jahre Freiwillige Feuerwehr Köngen – Oldtimeraus- stellung und Umzug

Ab **Samstag, 28. September 2013** wird die Landesstraße L 1200 (Denkendorfer Straße) im Bereich zwischen der Einmündung Adolf-Ehmann-Straße und der Oberen Neuen Straße ab 10.00 Uhr voll **gesperrt**. Hier befindet sich die Aufstellfläche für die Ausstellung der Feuerwehroldtimer. Der Verkehr wird über die Adolf-Ehmann-Straße und die Nürtinger Straße umgeleitet. Die Schillerstraße sowie die Kehlstraße zwischen Schillerstraße und Wilhelmstraße sowie die Wilhelmstraße zwischen Kehlstraße und Kirchheimer Straße haben die Funktion einer Rettungsstrecke und sind unbedingt freizuhalten.

Am **Sonntag, dem 29. September, ab 13.00 Uhr** findet der Festumzug im Rahmen des 150-jährigen Jubiläums der Freiwilligen Feuerwehr Köngen statt. Zahlreiche örtliche Vereine und Organisationen sowie Feuerwehren aus nah und fern werden sich bei diesem Umzug präsentieren. Die Umzugsstrecke (siehe Plan) verläuft von der Golderstraße, Tiefe Straße, Blumenstraße, Oberdorfstraße, Hirschstraße, Kiesweg und der Oberen Neuen Straße zum Festplatz bei der Lindenturnhalle. Aufgestellt wird der Umzug im Bereich der Bilderhäuslenstraße und des Haldenwegs. Diese Straßen werden ab 11.30 Uhr auf voller Länge für die Aufstellung benötigt (siehe Plan). Alle Anwohner werden gebeten, ihr Fahrzeug außerhalb des Veranstaltungsbereichs aufzustellen, sofern das Auto während der Sperrung unbedingt benötigt wird. Die Feuerwehr wird bemüht sein, die Zu- und Abfahrt in solange wie möglich offen zu halten. Auf der Aufstellstrecke und auf der Umzugsstrecke müssen zahlreiche Halteverbote aufgestellt werden, um dem Umzug ein ungehindertes Durchkommen zu ermöglichen. Der Umzug selbst beginnt um 13.00 Uhr und wird gegen 15.30 Uhr beendet sein. Der Festumzug löst sich in der Kirchheimer Straße auf. Deshalb wird die L 1200 im Bereich der Kirchheimer Straße zwischen Obere Neue Straße und Marienstraße zusätzlich bis voraussichtlich 20.00 Uhr voll gesperrt. Mit Ende des Festumzuges werden alle anderen Vollsperrungen und Halteverbote aufgehoben.

Die Gemeindeverwaltung und die Freiwillige Feuerwehr bitten bereits im Vorfeld um Verständnis für die Verkehrsbehinderungen und die zahlreichen Halteverbote.

Einschränkungen der Buslinie 151 Köngen-Wendlingen anlässlich des Feuerwehrfestes und -umzugs

Anlässlich des Feuerwehrfestwochenendes entfallen am Samstag, 28.09.2013 ab 12 Uhr aufgrund der Oldtimerausstellung die Bushaltestellen „Betz“ und „Alup“. Am Sonntag, 29.09.2013 können von 11 Uhr bis 22 Uhr wegen des Festumzugs nur die Haltestellen „Plochinger Straße“ und „Wilhelm-Maier-Straße“ angefahren werden.

Wir bitten um Ihr Verständnis und um Beachtung.



Verkehrsbeschränkungen das Festwochenende zum 150-jährigen Feuerwehrjubiläum 27.09.2013 – 29.09.2013

Ähnlich wie an Pfingsten müssen wir **anlässlich des Jubiläumswochenendes der Freiwilligen Feuerwehr Köngen** am letzten Septemberwochenende umfangreiche Verkehrsregelungen vornehmen, um gewährleisten zu können, dass die Rettungs- und Umzugsstrecke frei bleiben und die Veranstaltungen durchgeführt werden können. Deshalb treten alle verkehrsrechtlichen Maßnahmen bereits am Freitag, dem 27.09.2013 in Kraft, soweit nicht ausdrücklich etwas anderes bestimmt ist.

Besonderes Augenmerk gilt bereits ab Samstagmittag der Adolf-Ehmann-Straße, weil Köngen Umleitungsstrecke für die Bundesautobahn A 8 ist. Da die Denkendorfer Straße ab Samstag, 10 Uhr, gesperrt ist, läuft die Umleitung über die Adolf-Ehmann-Straße und Nürtinger Straße auf die Bahnhofstraße zurück. Sollte die Autobahn z.B. wegen eines Unfalls während des Festwochenendes gesperrt werden müssen, muss die Umleitung absolut reibungslos verlaufen. Dies ist aber nur möglich, wenn kein geparktes Fahrzeug den Verkehrsfluss beeinträchtigt. Andernfalls erhalten wir künftig keine Genehmigung, die durch Köngen verlaufende Landesstraße 1200 (Denkendorfer und Kirchheimer Straße) zu sperren.

I. Bereits ab Montag, dem 23.09.2013 gilt in der **Steinackerstraße** zwischen Burgweg und Adolf-Ehmann-Straße **beidseitig uneingeschränktes Halteverbot**.



Ab Donnerstag, 26.09.2013 wird zur Anlieferung und Aufstellung der Ehrentribüne die **Parkbucht im Bereich Stöfflerplatz/Rathaus** mit einem Halteverbot belegt.



Ab Freitag, dem 27.09.2013

wird dann die Steinackerstraße im Bereich zwischen der Einmündung des Parallelweges der Denkendorfer Straße und dem Burgweg einseitig zum Parken für **Schwerbehinderte mit amtlichem Parkausweis** freigegeben.



II. Einbahnstraßenregelungen ab Freitag, dem 27.09.2013

1. Die Steinackerstraße wird in Richtung Stadion zur Einbahnstraße erklärt - mit einseitig uneingeschränktem Halteverbot. Die Weiterleitung des Verkehrs erfolgt dann über den Feldweg von der Friedenslinde zu den Wangerhöfen - in Richtung Wangerhöfe als Einbahnstraße mit einseitigem uneingeschränktem Halteverbot. Von den Wangerhöfen zur Landesstraße 1200 bleibt der Feldweg in beide Richtungen befahrbar.
2. Die Parallel-Feldwege an der Landesstraße 1200 zwischen Denkendorf und Köngen werden gegenläufig zu Einbahnstraßen mit einseitig uneingeschränktem Halteverbot erklärt.



III. Auf folgende Straßen gilt ab Freitag, dem 27.09.2013 beidseitig uneingeschränktes Halteverbot:



1. Adolf-Ehmann-Straße
2. Steinackerstraße zwischen Burgweg einschl. Verlängerung bis Wangerhöfe
3. Nürtinger Straße zwischen der Einmündung der Kirchheimer Straße/ Bahnhofstraße und der Adolf-Ehmann-Straße
4. Plochinger Straße

IV. Auf folgenden Straßen gilt ab Samstag, dem 28.09.2013 beidseitig uneingeschränktes Halteverbot:

1. Denkendorfer Straße/L 1200
2. Kirchheimer Straße/L1200
3. Schillerstraße von Kehlstraße bis Adolf-Ehmann-Straße
4. Kehlstraße von Wilhelmstraße bis Schillerstraße
5. Wilhelmstraße zwischen Kehlstraße und Kirchheimer Straße

V. Schon ab Freitag, 27.09.2013 muss anlässlich des Festplatzbetriebs der Rilkekweg voll gesperrt werden.

VI. Bereits ab Samstag, 28.09.2013, 10.00 Uhr wird die Denkendorfer Straße



(zwischen Adolf-Ehmann-Straße und Obere Neue Straße) anlässlich der Oldtimerfahrzeugausstellung **voll gesperrt.**

VII. Parkmöglichkeiten

Für Festbesucher stehen ab Freitagnachmittag in erster Linie auf den Straßen im Burgfeld, an den Parallelfeldwegen entlang der L 1200 in Richtung Denkendorf **Parkmöglichkeiten** zur Verfügung.



Der **Parkplatz der Burgschule**, am Burgweg vor der Sporthalle, wird **am Sonntag, den 29.09.2013 für die Umzugsteilnehmer reserviert!**

Bitte beachten Sie beim Nutzen des Rathausparkdecks am Sonntag, dass auch ein Teil des Parkplatzes hinter dem Rathaus für die Besucher der Ehrentribüne gesperrt wird. **Ab den Vorbereitungen bis zum Umzugsende kann das Rathausparkdeck nicht an- oder abgefahren werden!**

VII. Am Sonntag, 29.09.2013

tritt das **uneingeschränkte, beidseitige Halteverbot auf folgenden Straßen (Umzugsbereich mit Aufstellbereichen und Anfahrtsbereichen) in Kraft:**



1. Burgweg
2. Steinbruchstraße
3. Haldenweg
4. Zeppelinstraße zwischen Haldenweg und Benzengrabenstraße
5. Benzengrabenstraße zwischen Zeppelinstraße und Steinbruchstraße
6. Deizisauer Straße
7. Bilderhäuslenstraße
8. Golterstraße
9. Tiefe Straße
10. Blumenstraße zwischen Tiefe Straße und Oberdorfstraße
11. Oberdorfstraße
12. Stöfflerplatz
13. Hirschstraße
14. Kiesweg zwischen Untere Neue Straße und Kiesweg
15. Obere Neue Straße
16. Kirchheimer Straße zwischen Obere Neue Straße und Marienstraße

VIII. Folgende Straßen werden anlässlich des Umzugs am Sonntag, 29.09.2013 voll gesperrt:



1. Golterstraße
2. Tiefe Straße
3. Blumenstraße zwischen Tiefe Straße und Oberdorfstraße
4. Oberdorfstraße
5. Stöfflerplatz
6. Hirschstraße
7. Kiesweg zwischen Untere Neue Straße und Obere Neue Straße
8. Obere Neue Straße
9. Denkendorfer Straße
10. Kirchheimer Straße zwischen Obere Neue Straße und Marienstraße

IX. Am Sonntag, 29.09.2013 ist in der Kirchheimer Straße zwischen Marienstraße und Einmündung Plochinger Straße nur Anliegerverkehr zugelassen. Gleiches gilt für die Unterdorfstraße und die Kehlstraße.

Wir bitten um Verständnis und um Beachtung. Bürgermeisteramt

Abschlagszahlung für Wasser und Abwasser

Die Gemeinde Köngen führt für Wasser und Abwasser eine Jahresverbrauchsabrechnung durch.

Auf 31. März, 30. Juni und 30. September werden Abschlagszahlungen erhoben.

Der nächste Abschlagsbetrag ist am **30. September 2013** zur Zahlung fällig. Sofern eine Abbuchungsermächtigung vorliegt, werden die fälligen Beträge fristgerecht von dem angegebenen Bankkonto abgebucht.

Sollte noch kein Abbuchungsauftrag bestehen, ist die Zahlung selbst vorzumerken.

Bei verspätet eingehenden Zahlungen sind die gesetzlichen Mahngebühren und Säumniszuschläge zu erheben.

Zur ordnungsgemäßen Verbuchung der Abschlagsbeträge ist es unbedingt erforderlich, dass bei Überweisungen das Buchungszeichen (5.8888.....) angegeben wird.

Die Gebühren für den Veranlagungszeitraum 2013 betragen für Wasser 1,95 €/cbm zzgl. 7% Mehrwertsteuer (0,14 €), für Schmutzwasser 1,77 €/cbm und für Niederschlagswasser 0,40 €/cbm.

Wir bitten um entsprechende Beachtung. Bürgermeisteramt

Abbuchungsermächtigung

Ich (Wir) ermächtige(n) hiermit die Gemeinde Köngen **ab sofort** stets wider-ruflich, die von mir (uns) zu entrichtenden Wasser- und Abwassergebühren bei Fälligkeit zu Lasten des angegebenen Bankkontos mittels Lastschrift ab sofort einzuziehen.

----- ✂ -----

Bank:

BLZ:

Buchungszeichen: 5.8888.....

Konto-Nr.:

Name:

Anschrift:

Köngen, den

Unterschrift:

----- ✂ -----

Sanierung B 313

Die Sanierung der B 313 im Abschnitt Plochingen-Nürtingen verlief in ihrer Gesamtabwicklung vorbildlich. Bürgermeister Weil lies sich vom stellvertretenden Abteilungsleiter der Straßenbauabteilung Klaus Ulrich und dessen Mitarbeiter Mathias Jester vor Ort die Nahtstelle zwischen dem Normalbelag und dem lärmarmen Belag zeigen. Dieser beginnt bereits etwas vor dem Ausfahrbereich nach Köngen/Wendlingen. Die Messungen auf der B 10 zeigen, dass der Belag dauerhaft eine Lärmreduzierung von 4 dBA bringt. Für Köngen wird die volle Wirkung erst erreicht, wenn auch die Strecke Nürtin-



gen-Plochingen saniert ist. Diese Maßnahme ist für das Jahr 2015 geplant. Im Jahr 2014 soll auf der A 8 in Höhe Köngen die Strecke Stuttgart-München saniert werden.

Bürgermeister Weil bedankte sich bei Herrn Ulrich für die Bereitschaft, kurzfristig und entgegen den Ausschreibungsunterlagen auf Höhe Köngen einen lärmarmen Belag vorzusehen. Dies war laut Herrn Ulrich nur möglich, weil die Gemeinde Köngen sofort eine verbindliche Mitfinanzierungsbereitschaft erklärt hat. Die für den lärmarmen Belag entstandenen Mehrkosten von rd. 40 000 € teilen sich die Gemeinden Köngen und Wendlingen.

In diesem Zusammenhang bedankte sich der Bürgermeister auch für die Sanierungszusage im Bereich der L 1200 zwischen dem Kreisverkehr und der Fa. Getränke-Weiss. Auch hier wird ein lärmindernder Belag aufgebracht werden. Die Maßnahme soll im Frühjahr 2014 beginnen. In diesem Zusammenhang werden die gesamte Wasserleitung und Gasleitung, sowie ca. 150 Meter Kanal erneuert.

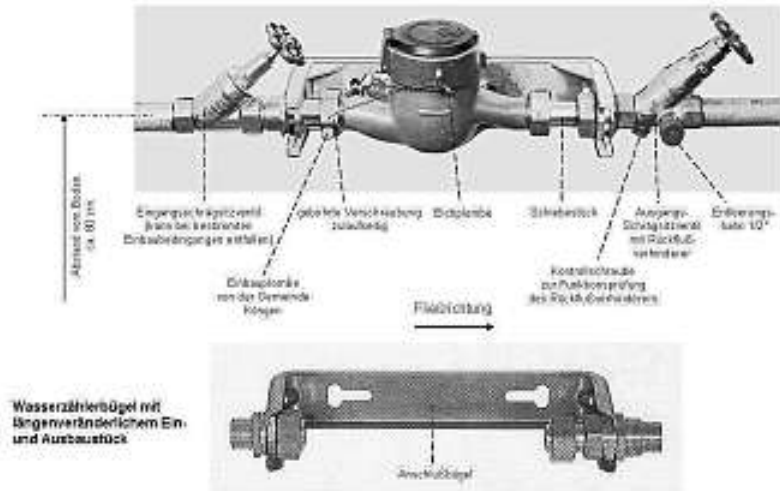


Hans Weil
Bürgermeister

Erneute Bauarbeiten auf der B 313 zwischen Köngen-Süd und der AS BAB 8 Wendlingen

Das Regierungspräsidium Stuttgart hat mitgeteilt, dass aufgrund eines Starkregenereignisses beim Einbau der Asphaltdeckschicht in den vergangenen Sommerferien auf der Bundesstraße B 313 diese teilweise erneuert werden muss. Zwischen der Ausfahrt Köngen-Süd und der Anschlussstelle Wendlingen der Bundesautobahn A 8 muss daher voraussichtlich von 11.10.2013 18 Uhr bis 13.10.2013 20 Uhr der rechte Fahrstreifen gesperrt werden. Falls dies wetterbedingt nicht möglich sein sollte, ist der Ersatztermin von 18.10.2013 18 Uhr bis 20.10.2013 20 Uhr geplant. Um Verständnis und Beachtung wird gebeten.

Wasserzähleranlage - Montage eines Hauswasserzählers



Auswechslung von Wasserzählern

Nach den Bestimmungen des Eichgesetzes beträgt die Gültigkeitsdauer bei Kaltwasserzählern 6 Jahre. Aus diesem Grund werden die Wasserhauptzähler turnusmäßig alle 6 Jahre durch das Personal des Wasserwerks der Gemeinde Köngen ausgebaut und durch neu geeichte Zähler ersetzt. Dabei müssen wir feststellen, dass in sehr vielen Gebäuden – hauptsächlich Altbauten – die Installation der Wasserzähleranlage noch nicht der DIN 1988 entspricht, obwohl dies seit Jahren die Wasserabgabesatzung vorschreibt. Nur der Einbau nach DIN gewährleistet einen einwandfreien regelmäßigen

Zählerwechsel, der auch im Interesse des Hausbesitzers liegt. Wir bitten deshalb alle Hausbesitzer, ihre Wasserzähleranlage zu überprüfen, ob sie der angeführten Beschreibung entspricht. Dabei ist auf das Vorhandensein des **Anschlussbügels** und des **Rückflussverhinderers** größter Wert zu legen. Bitte haben sie Verständnis dafür, dass Terminvereinbarungen für den Zählerwechsel aus organisatorischen Gründen nur in Ausnahmefällen möglich sind und sie dazu mit Handzetteln durch Mitarbeiter des Wasserwerks aufgefordert werden.

An das
Bürgermeisteramt
Ortsbauamt
Stöffler-Platz 1
73257 Köngen
E-Mail: bauamt@koengen.de

Störmeldung für die Straßenbeleuchtung

Ich habe am festgestellt, dass eine Straßenleuchte defekt ist.
Genauer Standort der Leuchte
.....
.....
(Straße, Gebäude-Nr.)
Absender, Tel.-Nr. für Rückfragen
.....
.....
.....

Standesamt



Standesamtliche Nachrichten in der Zeit von Mitte Juni bis Mitte September

- Geburten:**
17.06. Manuel Schnaidt, Sohn von Thomas Schnaidt und Bianca Schnaidt geb. Brandstetter, Köngen, Zeppelinstraße 14
25.06. Sarah Isabella Mai, Tochter von Martin Mai und Lucia-Gabriela Mai geb. Stoica, Köngen, Plochinger Straße 24
04.07. Sebastian Alexander Powoden, Sohn von Steffen Powoden und Corina Barbara Fischer, Köngen, Bismarckstr. 9
07.07. Victoria Kühn, Tochter von Sven Kühn geb. Scherstjuk und Maryana Mikolaivna Kühn, Köngen, Wilhelmstraße 4
16.07. Levent Evren, Sohn von Serhan Evren und Natascia Tucci, Köngen, Obere Neue Straße 28/3



25.07. Lian Haußmann, Sohn von Peter Haußmann und Katja Michaela Haußmann geb. Herd, Köngen, Benzengrabenstr. 23

03.08. Antonia Flaig, Tochter von Andreas Michael Flaig und Beatrix Andrea Flaig-Wagner geb. Wagner, Köngen, Albrecht-Dürer-Straße 32

04.08. Sophia Janina Kubik, Tochter von Philipp Gregor Kubik und Sabrina Kubik geb. Krempler, Köngen, Benzengrabenstraße 28

08.08. Selena Stanisavljevic, Tochter von Stevan Stanisavljevic und Vanja Stanisavljevic geb. Kikic, Köngen, Benzengrabenstraße 12

09.08. Damian Danko, Sohn von Ivan Danko und Graziella Danko geb. Sapienza, Köngen, Hohe Straße 3

11.08. Zayra Annamaria Paratore, Tochter von Vincenzo Paratore und Maria Paratore geb. Berardi, Köngen, Moltkestraße 12

15.08. Laura Nicole Resch, Tochter von Torsten Resch und Sandra Resch geb. Wenzel, Köngen, Bahnhofstraße 12

20.08. Sophie Bethmann, Tochter von Steffen Bethmann und Stefanie Bethmann geb. Bader, Köngen, Blumenstraße 24

21.08. Mia Aylene Flaig, Tochter von Benjamin Sascha Flaig geb. Pfäffle und Sandra Flaig, Köngen, Schubertstraße 10

04.09. Linus Paul Eisele, Sohn von Michael Steffen Eisele und Silvia Körber, Köngen, Gunzenhauserstraße 12

06.09. Thiago Brender, Sohn von Andreas Marco Brender und Stefania Brender geb. Viola, Köngen, Heerstraße 1

09.09. Annalena Reichel, Tochter von Alex Reichel und Ellen Reichel geb. Hebel, Köngen, Hirschgartenstraße 5

Eheschließungen:

05.07. Fabian Dominic Baum und Janine Sandra Hezinger, beide Köngen, Schubertstraße 20

11.07. Florian Jokisch und Nina Christin Deutsch, beide Köngen, Unterdorfstraße 52

29.07. Philipp Nico Hilss und Kerstin Stefanie Grauel, beide Bad Soden-Salmünster, Weilersweg 19a

16.08. Hans-Jörg Mayer, Köngen, Kirchheimer Straße 42, und Jutta Eva Mayer geb. Binder, Bruchsal, Hochstraße 26

26.08. Daniel Benjamin Hablitzel und Sandra Bender, beide Köngen, Zeppelinstraße 11

13.09. Dominik Buhrmann und Nathalie Rita Dreiocker, beide Köngen, Ringstraße 105/1

19.09. Tobias Simon Schumacher, Köngen, Wangerhöfe 1, und Diana Steiner, Filderstadt, Wilhelm-Faber-Straße 6

Sterbefälle:

06.07. Marie Klopfer geb. Lehnert, Köngen, Brahmsweg 4

12.07. Felix Richard Schade, Köngen, Blumenstraße 7

16.07. Anne Marie Deuschle geb. Zimmermann, Köngen, Rossbergstraße 7

25.07. Wolfgang Jürgen Schulz, Köngen, Tulpenstraße 3

21.08. Werner Gustav Roth, Köngen, Steinbruchstraße 84

21.08. Heinz Otto Deuschle, Köngen, Tulpenstraße 1

22.08. Hannelore Elfriede Umlauf geb. Tränkner, Köngen, Beethovenstraße 21

28.08. Helgard Weber geb. Schäffler, Köngen, Burgweg 12

05.09. Andreas Rudek, Köngen, Blumenstraße 7

10.09. Lore Maier geb. Stulle, Wendlingen am Neckar, Höhenstraße 75

10.09. Helmut Friedrich Schnabel, Köngen, Steinbruchstraße 58

10.09. Klaus Georg Rieger, Köngen, Tiefe Straße 8/1

17.09. Brunhilde Weis geb. Schönauer, Köngen, Narzissenweg 5

Zu verschenken

1 Gartenschaukel aus Metall
Tel. 07024/86704

Freiwillige Feuerwehr



Liebe Köngener

Mitbürgerinnen und Mitbürger,

hunderte Stunden der Vorbereitung sind jetzt erledigt. Über 100 Sitzungen der Organisationsteams seit Ende 2011 abgehalten, Genehmigungen eingeholt, Einladungen entworfen und verschickt, Werbung, Plakate etc. entworfen und gedruckt, Pressetermine abgehalten, Essen und Getränke organisiert, Strecken und Aufgaben für die Oldtimerallie geplant, Festzugplanung, Werbebesuche bei Oldtimertreffen und und und.....

Jetzt kann es losgehen ...

Wir wollen ein schönes Fest abhalten und Sie können einfach durch Ihre Teilnahme an den Veranstaltungen zu einem Guten Gelingen dazu beitragen.

Besonders möchten wir Ihnen den Partyabend mit den Isartaler Hexen empfehlen. Über die Erfolge dieser einmaligen Frauenband können Sie unter www.isartaler-hexen.de mehr nachlesen.

Einen kleinen Einblick in Ihre Feuerwehr haben Sie ja bereits mit der Festschrift erhalten, die im Frühjahr an alle Haushalte verteilt wurde.

Wir sind Ihre Feuerwehr und wollen gemeinsam mit Ihnen diese Tage verbringen und freuen uns auf gute Gespräche Austausch von Informationen oder einfach nur zum Feiern.

Machen Sie mit!

Natürlich ist für Ihre Sicherheit, auch während der Festtage, rund um die Uhr gesorgt.

Herzlich Willkommen

Das Organisationsteam und alle Mitglieder der Freiwilligen Feuerwehr Köngen

Mitteilung



Landkreis
Esslingen

Landratsamt Esslingen
Pulverwiesen 11 · 73726 Esslingen am Neckar

Iss doch endlich mal richtig!

Gruppe für Eltern, deren Kinder von Ess-Störungen betroffen sind

Meist sind es weibliche Jugendliche, die an Magersucht oder Bulimie erkranken. Die Eltern fühlen sich häufig hilflos, ratlos und verzweifelt. Oft kreist alles Denken und Bemühen der Eltern um die Ess-Störung und belastet die ganze Familie.

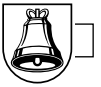
Die Psychologische Beratungsstelle des Landkreises bietet in Nürtingen eine Elterngruppe an. Sie versteht sich als angeleitete Selbsthilfegruppe. Unter fachlicher Begleitung bietet sie betroffenen Eltern emotionale Entlastung, Unterstützung in ihrer schwierigen Lebenssituation und Austausch mit anderen Eltern.

Die Gruppe beginnt am Montag, dem 14. Oktober 2013, 18 bis 19:30 Uhr, und geht über 10 Abende. Sie findet statt im Landratsamt Nürtingen, Europastraße 40, im 1. Stock, Zimmer 102 (Eingang über den Parkplatz, Türtelefon 2817). Geleitet wird die Gruppe von den beiden Sozialpädagoginnen und Mitarbeiterinnen der Psychologischen Beratungsstelle Nürtingen, Heidrun Storz und Renate Frey.

Weitere Informationen und Anmeldung über: Landratsamt, Psychologische Beratungsstelle für Familie und Jugend des Landkreises Esslingen, Europastraße 40, 72622 Nürtingen, Telefon 0711 3902-2828

Waldtag in Nürtingen am 29.09.2013

Am kommenden Sonntag, dem 29. September 2013, ist es soweit: das Forstamt des Landkreises Esslingen und die Stadt Nürtingen laden unter dem Motto „300 Jahre Nachhaltigkeit“ von 10 bis 17 Uhr zum Waldtag in den Stadtwald Nürtingen ins Tiefenbachtal, Nähe Kräuterbühl, ein. Ein rund 2,5 Kilometer langer Rundweg führt zu 30 attraktiven Stationen. Zu erleben gibt es Forstmaschinen in Aktion, Holzfällung live und eine Seilbahn, mit der sich eine Klinge überqueren lässt. Informationen zu Waldtieren und Artenschutzprogrammen werden ebenso geboten, wie Alphornklänge, ein Landartprojekt und Mitmachaktionen für Kinder. Ein besonderer Schwerpunkt gilt dem Nachhaltigkeitsverständnis der Förster. Der Waldtag beginnt um 10 Uhr mit einem Gottesdienst im Grünen und findet bei jedem Wetter statt. Der Eintritt ist frei. **Das Waldtagsgelände ist sehr gut mit dem Fahrrad und auch zu Fuß zu erreichen. Nutzen Sie diese umweltfreundliche Anfahrtsmöglichkeit.** Parkplätze sind auf einer Wiese beim Waldtagsgelände ausgewiesen. Ein Infoblatt „Waldtag“ gibt es unter www.landkreis-esslingen.de und unter www.nuertingen.de



TEXTIL.KUNST.MARKT 2013 im Freilichtmuseum Beuren

Am Sonntag, dem 6. Oktober, findet wieder der „TEXTIL.KUNST.MARKT.“ im Freilichtmuseum in Beuren statt. Von 11 bis 17 Uhr werden in verschiedenen historischen Gebäuden des Museumsdorfes über 30 Künstlerinnen und Künstler, Kunsthandwerkerinnen und Kunsthandwerker aus Baden-Württemberg und darüber hinaus Arbeiten aus dem Bereich „Textil“ zeigen. Der TEXTIL. KUNST. MARKT bewegt sich auf hohem künstlerischem Niveau – einige Mitwirkende sind Preisträgerinnen auf internationalen Ausstellungen. Künstlerische Installationen, Arbeiten aus Filz, Seide, Baumwolle und Leinen, sowie Kleidungsstücke und Accessoires werden präsentiert. Der Fantasie sind keine Grenzen gesetzt. Die Arbeiten können auch käuflich erworben werden. In den historischen Gebäuden werden sie in einer besonderen Umgebung präsentiert. Das ehemalige Backhaus aus Esslingen-Sulzgries wird an diesem Tag wieder einmal in Betrieb genommen. Textilmarktbesucherinnen und -besucher können hier kleines salziges oder süßes Gebäck kaufen und genüsslich über das Gelände schlendern.

Ausweichparkplatz und Pendelbus am Sonntag

Da die Parkplätze am Freilichtmuseum begrenzt sind, bietet der Museumsträger, der Landkreis Esslingen, extra am Sonntag, dem 6. Oktober, einen kostenlosen Ausweichparkplatz mit kostenlosem Buspendeldienst zum Freilichtmuseum an. Der Ausweichparkplatz befindet sich im Tiefenbachtal (ehemaliges Bundeswehrdepot) zwischen Nürtingen und Owen bzw. Beuren (K 1243). Der Bus pendelt im 20-Minuten-Takt von 10:30 Uhr bis 18:20 Uhr.

Freilichtmuseum Beuren, Museum des Landkreises Esslingen für ländliche Kultur, In den Herbstwiesen,
72660 Beuren,
E-Mail: info@freilichtmuseum-beuren.de,
Infotelefon 07025 91190-90,
Fax 07025 91190-10,
Homepage: www.freilichtmuseum-beuren.de; geöffnet Dienstag bis Sonntag von 9 bis 18 Uhr, an Feiertagen auch montags.